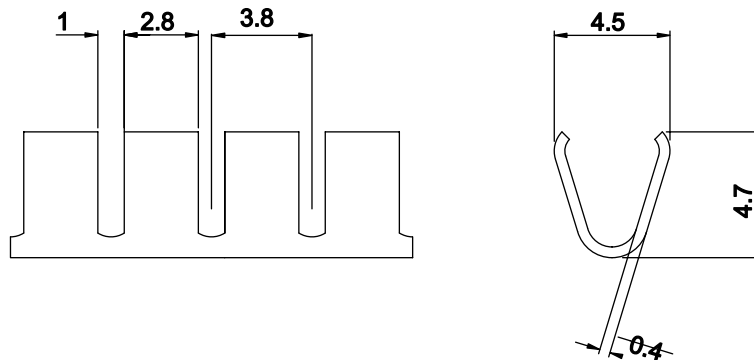


Clips

| Leiterquerschnitt mm ² | A.W.G. (B&S) | Artikel-Nr. | Material/ Oberfläche | Menge pro Spule |
|--------------------------------------|-----------------|-------------|-------------------------|-----------------|
| 2,5 - 4 | 14 - 12 | 21 055 110 | CuZn | 40.000 |
| | | 21 055 120 | CuZn/Sn | |
| | | 21 055 310 | CuSn | |
| | | 21 055 320 | CuSn/Sn | |

Wird gefertigt nach: LAT



Clips

| Leiterquerschnitt mm ² | A.W.G. (B&S) | Artikel-Nr. | Material/ Oberfläche | Menge pro Spule |
|--------------------------------------|-----------------|-------------|-------------------------|-----------------|
| 2,5 - 4 | 14 - 12 | 21 005 110 | CuZn | 40.000 |
| | | 21 005 120 | CuZn/Sn | |
| | | 21 005 310 | CuSn | |
| | | 21 005 320 | CuSn/Sn | |

Wird gefertigt nach: LAT