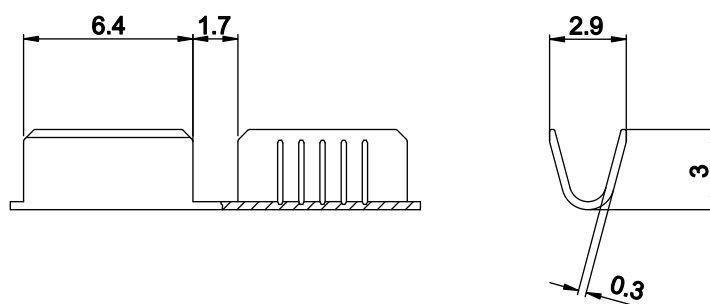


Clips mit Trennsteg

Leiterquerschnitt mm ²	A.W.G. (B&S)	Artikel-Nr.	Material/ Oberfläche	Menge pro Spule
0,5 - 1,5	20 - 16	21 510 110	CuZn	40.000
		21 510 120	CuZn/Sn	
		21 510 240	St2/Ni	
		21 510 310	CuSn	
		21 510 320	CuSn/Sn	

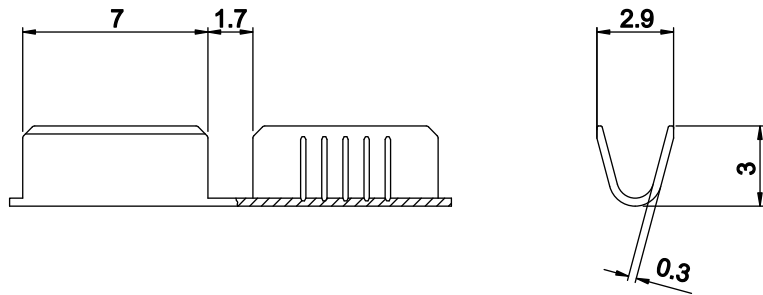
Wird gefertigt nach: LAT



Clips mit Trennsteg

Leiterquerschnitt mm ²	A.W.G. (B&S)	Artikel-Nr.	Material/ Oberfläche	Menge pro Spule
0,5 - 1,5	20 - 16	21 610 110	CuZn	40.000
		21 610 120	CuZn/Sn	
		21 610 310	CuSn	
		21 610 320	CuSn/Sn	

Wird gefertigt nach: LAT



Clips mit Trennsteg

Leiterquerschnitt mm ²	A.W.G. (B&S)	Artikel-Nr.	Material/ Oberfläche	Menge pro Spule
0,5 - 1,5	20 - 16	21 710 110	CuZn	40.000
		21 710 120	CuZn/Sn	
		21 710 310	CuSn	
		21 710 320	CuSn/Sn	

Wird gefertigt nach: **LAT**