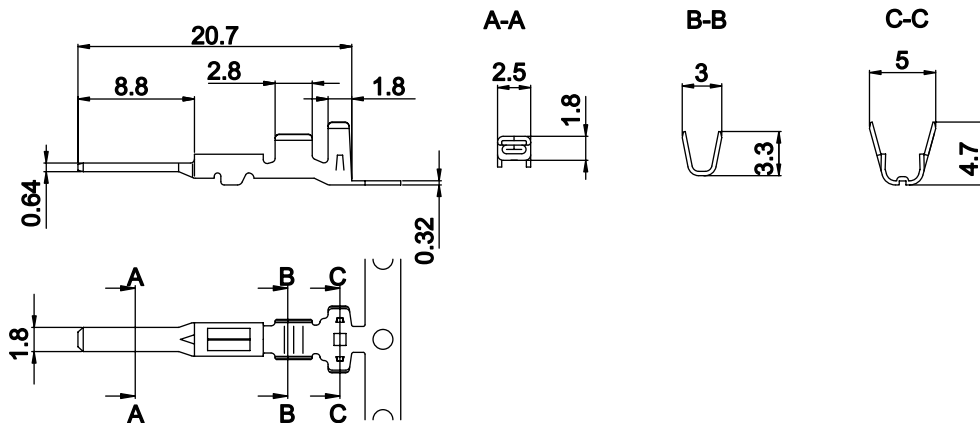


## Flachstecker 1,8

Queranbindung

Leiterquerschnitt mm <sup>2</sup>	A.W.G. (B&S)	Steckdicke	Artikel-Nr.	Material/ Oberfläche	Menge pro Spule
0,5 - 1	20 - 18	0,64	51 810 110	CuZn	4.000
			51 810 120	CuZn/Sn	
			51 810 310	CuSn	
			51 810 320	CuSn/Sn	

Wird gefertigt nach: LAT



## Flachstecker 1,8

Queranbindung

Leiterquerschnitt mm <sup>2</sup>	A.W.G. (B&S)	Steckdicke	Artikel-Nr.	Material/ Oberfläche	Menge pro Spule
0,5 - 1	20 - 18	0,64	51 810 119	CuZn	4.000
			51 810 129	CuZn/Sn	
			51 810 319	CuSn	
			51 810 329	CuSn/Sn	

Wird gefertigt nach: LAT

