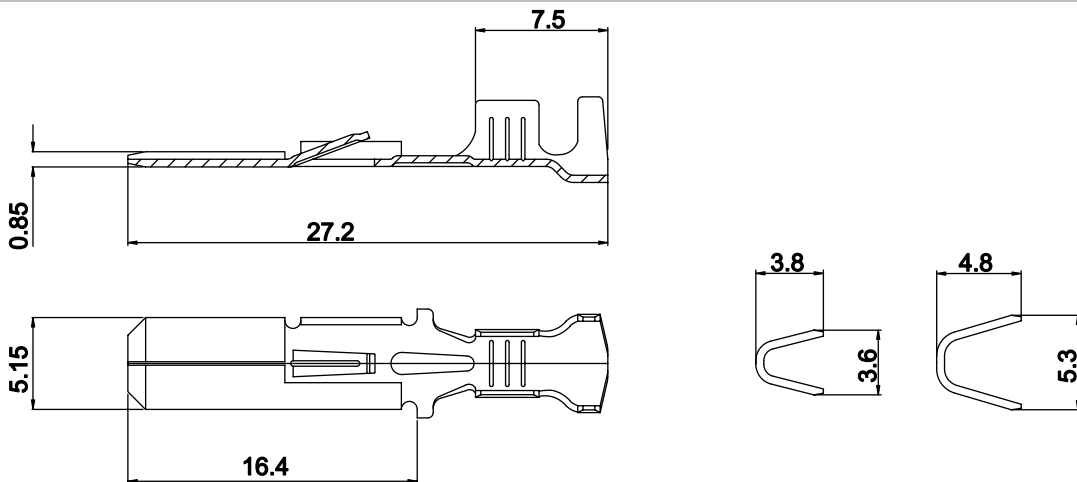


Flachstecker 5,15 mit Rastnase

Queranbindung

Leiterquerschnitt mm ²	A.W.G. (B&S)	Steckdicke	Artikel-Nr.	Material/ Oberfläche	Menge pro Spule
0,5 - 1	20 - 18	0,85	55 210 112	CuZn	3.500
			55 210 122	CuZn/Sn	
			55 210 312	CuSn	
			55 210 322	CuSn/Sn	

Wird gefertigt nach: LAT



Flachstecker 5,15 mit Rastnase

Queranbindung

Leiterquerschnitt mm ²	A.W.G. (B&S)	Steckdicke	Artikel-Nr.	Material/ Oberfläche	Menge pro Spule
1 - 2,5	18 - 14	0,85	55 225 112	CuZn	3.500
			55 225 122	CuZn/Sn	
			55 225 312	CuSn	
			55 225 322	CuSn/Sn	

Wird gefertigt nach: LAT

