

## Flachsteckhülse 2,8 mit Rastpunkt

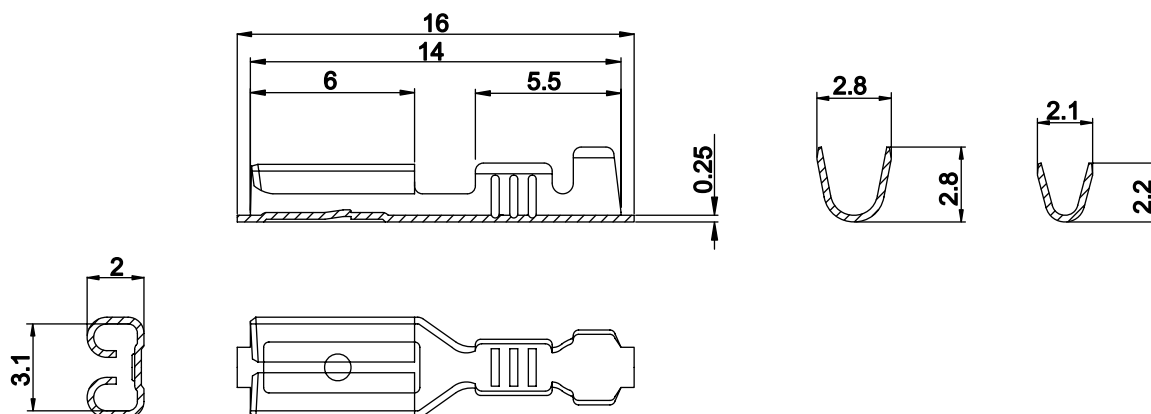
Leiterquerschnitt mm <sup>2</sup>	A.W.G. (B&S)	Steckdicke	Artikel-Nr.	Material/ Oberfläche	Menge pro Spule
0,25 - 0,5	23 -20	0,5	22 805 115	CuZn	15.000
			22 805 125	CuZn/Sn	
			22 805 315	CuSn	
			22 805 325	CuSn/Sn	

Wird gefertigt nach: **DIN 46 330 Teil 2**

## Flachsteckhülse 2,8 mit Rastpunkt

Leiterquerschnitt mm <sup>2</sup>	A.W.G. (B&S)	Steckdicke	Artikel-Nr.	Material/ Oberfläche	Menge pro Spule
0,25 - 0,5	23 -20	0,8	22 805 110	CuZn	15.000
			22 805 120	CuZn/Sn	
			22 805 310	CuSn	
			22 805 320	CuSn/Sn	

Wird gefertigt nach: **DIN 46 330 Teil 2**



## Flachsteckhülse 2,8 mit Rastpunkt

Leiterquerschnitt mm <sup>2</sup>	A.W.G. (B&S)	Steckdicke	Artikel-Nr.	Material/ Oberfläche	Menge pro Spule
0,25 - 0,5	23 -20	0,5	22 814 115	CuZn	15.000
			22 814 125	CuZn/Sn	
			22 814 315	CuSn	
			22 814 325	CuSn/Sn	

Wird gefertigt nach: **DIN 46 247 Blatt 1**

## Flachsteckhülse 2,8 mit Rastpunkt

Leiterquerschnitt mm <sup>2</sup>	A.W.G. (B&S)	Steckdicke	Artikel-Nr.	Material/ Oberfläche	Menge pro Spule
0,25 - 0,5	23 -20	0,8	22 814 110	CuZn	15.000
			22 814 120	CuZn/Sn	
			22 814 310	CuSn	
			22 814 320	CuSn/Sn	

Wird gefertigt nach: **DIN 46 247 Blatt 1**

## Flachsteckhülse 2,8 mit Rastpunkt, leicht steckbar

Leiterquerschnitt mm <sup>2</sup>	A.W.G. (B&S)	Steckdicke	Artikel-Nr.	Material/ Oberfläche	Menge pro Spule
0,25 - 0,5	23 -20	0,8	22 814 117	CuZn	15.000
			22 814 127	CuZn/Sn	
			22 814 317	CuSn	
			22 814 327	CuSn/Sn	

Wird gefertigt nach: **DIN 46 247 Blatt 1**