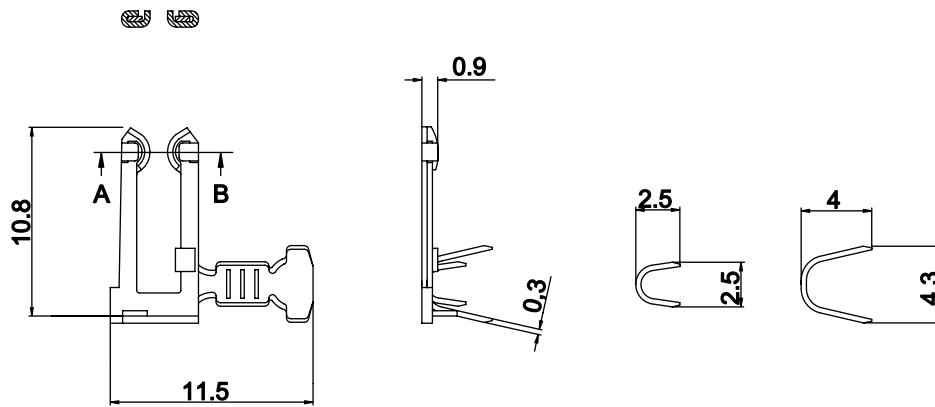


Schnitt A-B



Winkelgabelfeder für seidl. Anschluß

Queranbindung

Leiterquerschnitt mm ²	A.W.G. (B&S)	Öffnungsmaß	Artikel-Nr.	Material/ Oberfläche	Menge pro Spule
0,5 - 1	20 - 18	1	20 510 116	CuZn	5.000
			20 510 126	CuZn/Sn	
			20 510 316	CuSn	
			20 510 326	CuSn/Sn	

Wird gefertigt nach: LAT