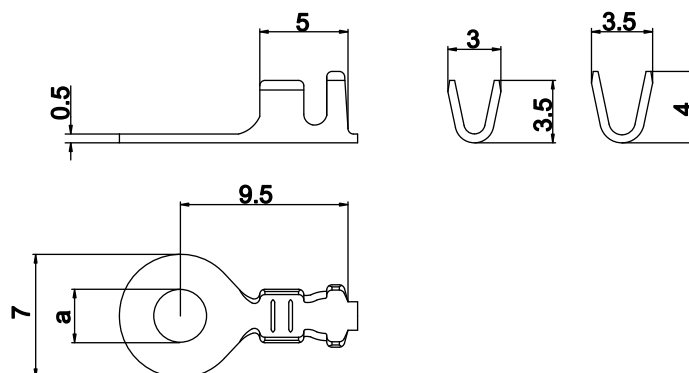


## Ringkabelschuh für M3

Leiterquerschnitt mm <sup>2</sup>	A.W.G. (B&S)	Loch-Ø a	Artikel-Nr.	Material/ Oberfläche	Menge pro Spule
0,5 - 1	20 - 18	3,2	23 261 110	CuZn	10.000
			23 261 120	CuZn/Sn	
			23 261 310	CuSn	
			23 261 320	CuSn/Sn	

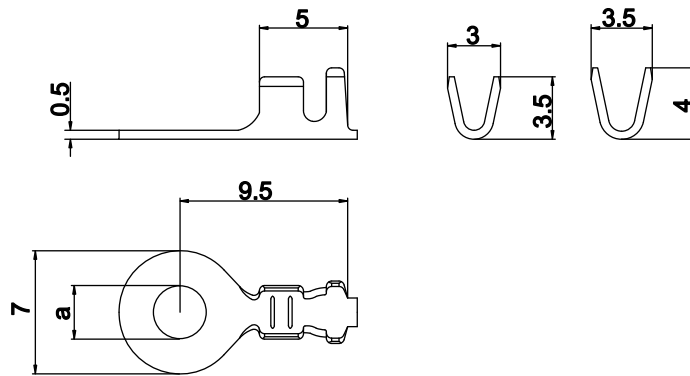
Wird gefertigt nach: **LAT**



## Ringkabelschuh für M3

Leiterquerschnitt mm <sup>2</sup>	A.W.G. (B&S)	Loch-Ø a	Artikel-Nr.	Material/ Oberfläche	Menge pro Spule
0,5 - 1	20 - 18	3,1	23 160 110	CuZn	10.000
			23 160 120	CuZn/Sn	
			23 160 310	CuSn	
			23 160 320	CuSn/Sn	

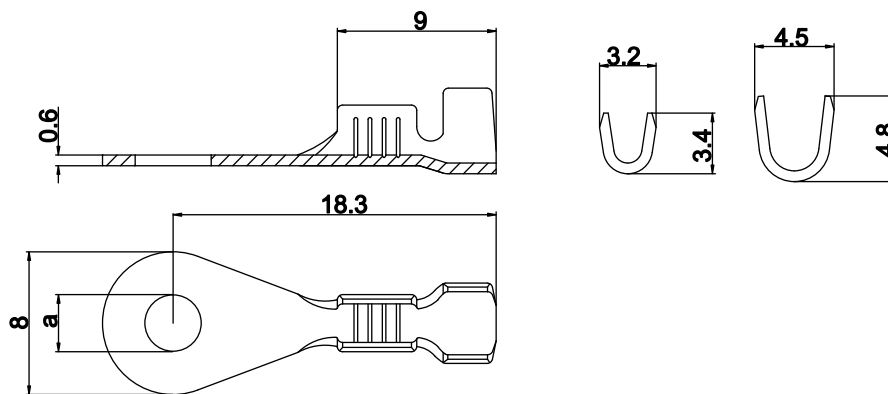
Wird gefertigt nach: **LAT**



## Ringkabelschuh für M3

Leiterquerschnitt mm <sup>2</sup>	A.W.G. (B&S)	Loch-Ø a	Artikel-Nr.	Material/ Oberfläche	Menge pro Spule
0,5 - 1	20 - 18	3,3	23 360 110	CuZn	10.000
			23 360 120	CuZn/Sn	
			23 360 310	CuSn	
			23 360 320	CuSn/Sn	

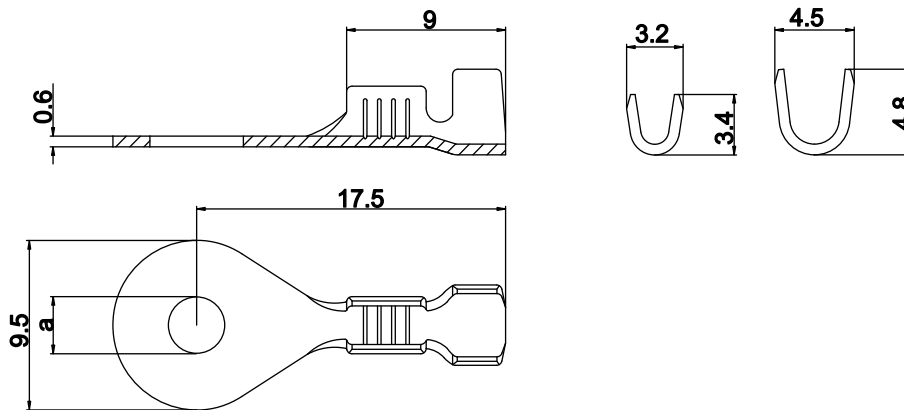
Wird gefertigt nach: **LAT**



## Ringkabelschuh für M3

Leiterquerschnitt mm <sup>2</sup>	A.W.G. (B&S)	Loch-Ø a	Artikel-Nr.	Material/ Oberfläche	Menge pro Spule
0,5 - 1	20 - 18	3,2	23 210 110	CuZn	6.000
			23 210 120	CuZn/Sn	
			23 210 310	CuSn	
			23 210 320	CuSn/Sn	

Wird gefertigt nach: **DIN 46 225 Form A**



## Ringkabelschuh für M3

Leiterquerschnitt mm <sup>2</sup>	A.W.G. (B&S)	Loch-Ø a	Artikel-Nr.	Material/ Oberfläche	Menge pro Spule
0,5 - 1	20 - 18	3,2	23 211 110	CuZn	6.000
			23 211 120	CuZn/Sn	
			23 211 310	CuSn	
			23 211 320	CuSn/Sn	

Wird gefertigt nach: **LAT**