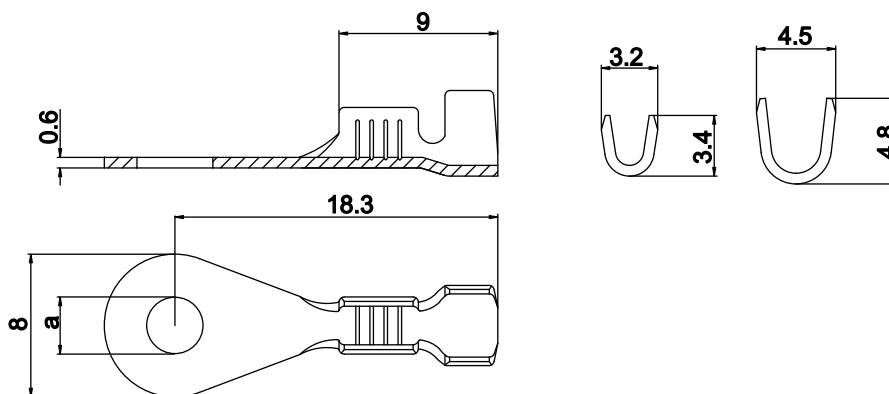


Ringkabelschuh für M3,5

Leiterquerschnitt mm ²	A.W.G. (B&S)	Loch-Ø a	Artikel-Nr.	Material/ Oberfläche	Menge pro Spule
0,5 - 1	20 - 18	3,8	23 860 110	CuZn	10.000
			23 860 120	CuZn/Sn	
			23 860 310	CuSn	
			23 860 320	CuSn/Sn	

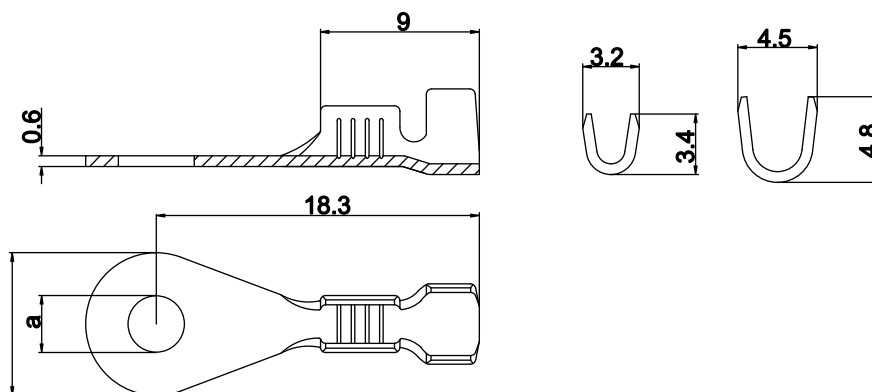
Wird gefertigt nach: **LAT**



Ringkabelschuh für M3,5

Leiterquerschnitt mm ²	A.W.G. (B&S)	Loch-Ø a	Artikel-Nr.	Material/ Oberfläche	Menge pro Spule
0,5 - 1	20 - 18	3,8	23 810 110	CuZn	6.000
			23 810 120	CuZn/Sn	
			23 810 310	CuSn	
			23 810 320	CuSn/Sn	

Wird gefertigt nach: **LAT**



Ringkabelschuh für M3,5

Leiterquerschnitt mm ²	A.W.G. (B&S)	Loch-Ø a	Artikel-Nr.	Material/ Oberfläche	Menge pro Spule
0,5 - 1	20 - 18	3,8	23 811 110	CuZn	6.000
			23 811 120	CuZn/Sn	
			23 811 310	CuSn	
			23 811 320	CuSn/Sn	

Wird gefertigt nach: LAT