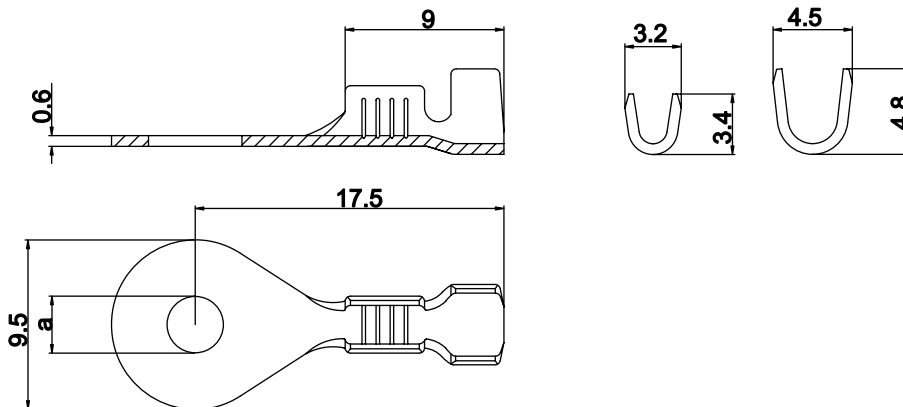


Ringkabelschuh für M5

Leiterquerschnitt mm ²	A.W.G. (B&S)	Loch-Ø a	Artikel-Nr.	Material/ Oberfläche	Menge pro Spule
0,5 - 1	20 - 18	5,2	25 210 110	CuZn	6.000
			25 210 120	CuZn/Sn	
			25 210 310	CuSn	
			25 210 320	CuSn/Sn	

Wird gefertigt nach: **LAT**



Ringkabelschuh für M5

Leiterquerschnitt mm ²	A.W.G. (B&S)	Loch-Ø a	Artikel-Nr.	Material/ Oberfläche	Menge pro Spule
0,5 - 1	20 - 18	5,3	25 311 110	CuZn	6.000
			25 311 120	CuZn/Sn	
			25 311 310	CuSn	
			25 311 320	CuSn/Sn	

Wird gefertigt nach: **DIN 46 225 Form A**