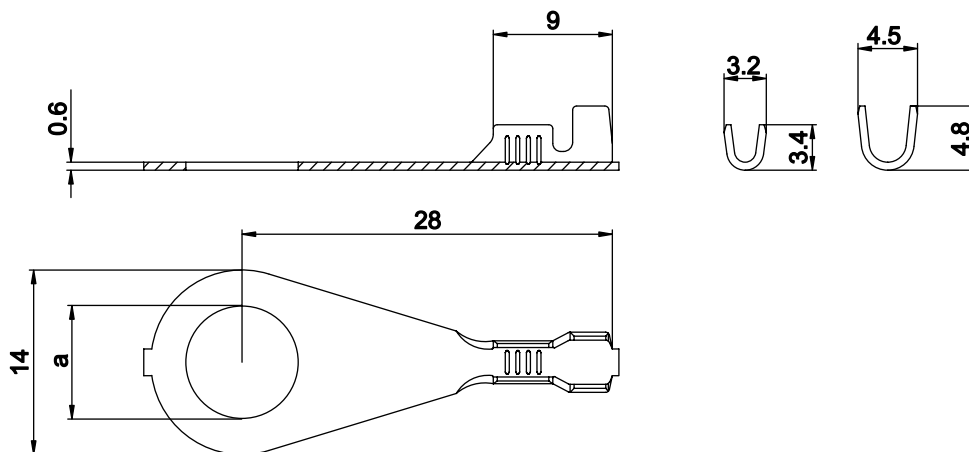


Ringkabelschuh für M10

| Leiterquerschnitt mm ² | A.W.G. (B&S) | Loch-Ø a | Artikel-Nr. | Material/ Oberfläche | Menge pro Spule |
|--------------------------------------|-----------------|-------------|-------------|-------------------------|-----------------|
| 0,5 - 1 | 20 - 18 | 10,5 | 20 105 110 | CuZn | 3.000 |
| | | | 20 105 120 | CuZn/Sn | |
| | | | 20 105 310 | CuSn | |
| | | | 20 105 320 | CuSn/Sn | |

Wird gefertigt nach: **LAT**



Ringkabelschuh für M10

| Leiterquerschnitt mm ² | A.W.G. (B&S) | Loch-Ø a | Artikel-Nr. | Material/ Oberfläche | Menge pro Spule |
|--------------------------------------|-----------------|-------------|-------------|-------------------------|-----------------|
| 0,5 - 1,5 | 20 - 16 | 10,2 | 20 213 110 | CuZn | 2.500 |
| | | | 20 213 120 | CuZn/Sn | |
| | | | 20 213 310 | CuSn | |
| | | | 20 213 320 | CuSn/Sn | |

Wird gefertigt nach: **LAT**