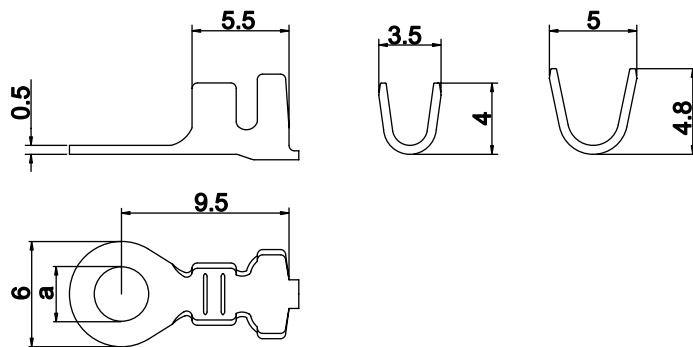


Ringkabelschuh für M4

| Leiterquerschnitt mm ² | A.W.G. (B&S) | Loch-Ø a | Artikel-Nr. | Material/ Oberfläche | Menge pro Spule |
|--------------------------------------|-----------------|-------------|-------------|-------------------------|-----------------|
| 1 - 2,5 | 18 - 14 | 4,3 | 24 370 110 | CuZn | 10.000 |
| | | | 24 370 120 | CuZn/Sn | |
| | | | 24 370 310 | CuSn | |
| | | | 24 370 320 | CuSn/Sn | |

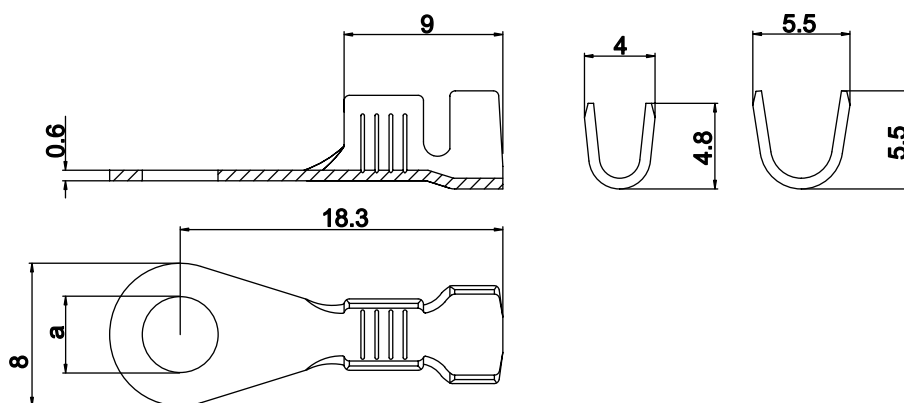
Wird gefertigt nach: **LAT**



Ringkabelschuh für M4

| Leiterquerschnitt mm ² | A.W.G. (B&S) | Loch-Ø a | Artikel-Nr. | Material/ Oberfläche | Menge pro Spule |
|--------------------------------------|-----------------|-------------|-------------|-------------------------|-----------------|
| 1 - 2,5 | 18 - 14 | 4,2 | 24 275 110 | CuZn | 10.000 |
| | | | 24 275 120 | CuZn/Sn | |
| | | | 24 275 310 | CuSn | |
| | | | 24 275 320 | CuSn/Sn | |

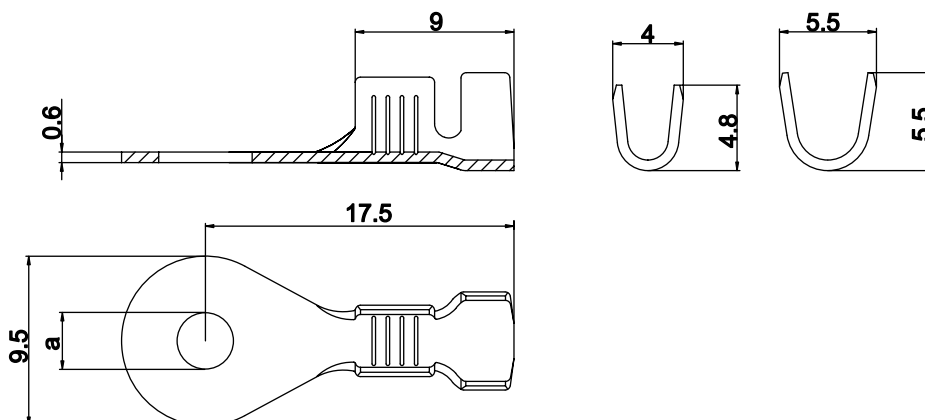
Wird gefertigt nach: **LAT**



Ringkabelschuh für M4

| Leiterquerschnitt mm ² | A.W.G. (B&S) | Loch-Ø a | Artikel-Nr. | Material/ Oberfläche | Menge pro Spule |
|--------------------------------------|-----------------|-------------|-------------|-------------------------|-----------------|
| 1 - 2,5 | 18 - 14 | 4,3 | 24 325 110 | CuZn | 6.000 |
| | | | 24 325 120 | CuZn/Sn | |
| | | | 24 325 310 | CuSn | |
| | | | 24 325 320 | CuSn/Sn | |

Wird gefertigt nach: **DIN 46 225 Form A**



Ringkabelschuh für M4

| Leiterquerschnitt mm ² | A.W.G. (B&S) | Loch-Ø a | Artikel-Nr. | Material/ Oberfläche | Menge pro Spule |
|--------------------------------------|-----------------|-------------|-------------|-------------------------|-----------------|
| 1 - 2,5 | 18 - 14 | 4,3 | 24 326 110 | CuZn | 6.000 |
| | | | 24 326 120 | CuZn/Sn | |
| | | | 24 326 310 | CuSn | |
| | | | 24 326 320 | CuSn/Sn | |

Wird gefertigt nach: **LAT**