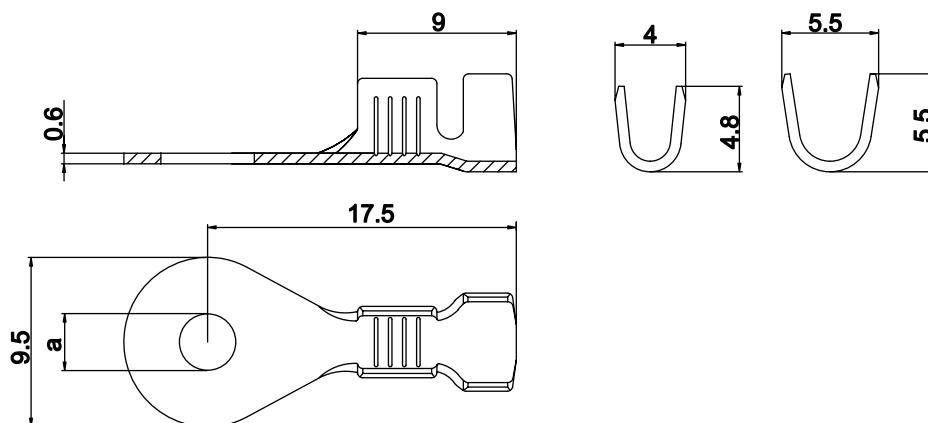


Ringkabelschuh für M5

Leiterquerschnitt mm ²	A.W.G. (B&S)	Loch-Ø a	Artikel-Nr.	Material/ Oberfläche	Menge pro Spule
1 - 2,5	18 - 14	5,2	25 225 110	CuZn	6.000
			25 225 120	CuZn/Sn	
			25 225 310	CuSn	
			25 225 320	CuSn/Sn	

Wird gefertigt nach: **LAT**



Ringkabelschuh für M5

Leiterquerschnitt mm ²	A.W.G. (B&S)	Loch-Ø a	Artikel-Nr.	Material/ Oberfläche	Menge pro Spule
1 - 2,5	18 - 14	5,3	25 326 110	CuZn	6.000
			25 326 120	CuZn/Sn	
			25 326 310	CuSn	
			25 326 320	CuSn/Sn	

Wird gefertigt nach: **DIN 46 225 Form A**