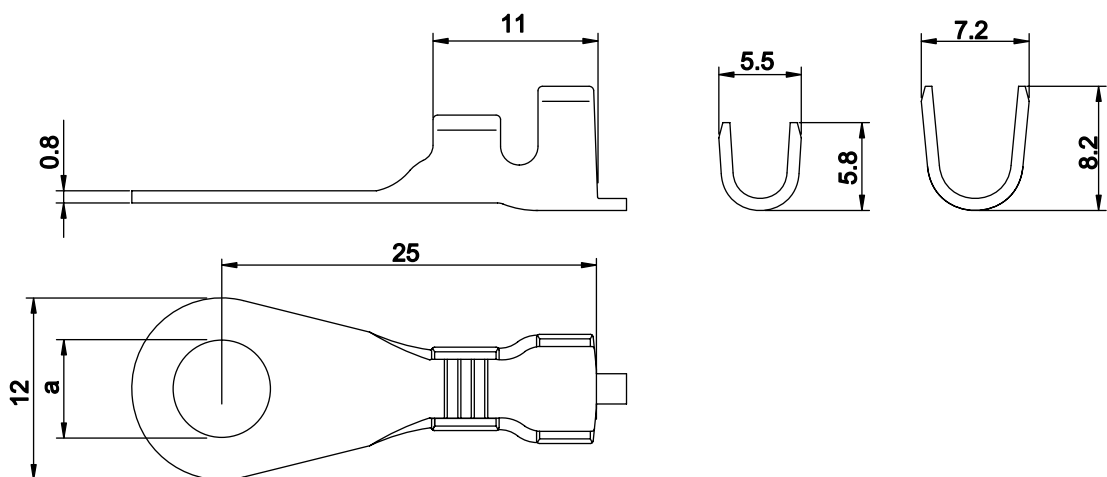


## Ringkabelschuh für M4

Leiterquerschnitt mm <sup>2</sup>	A.W.G. (B&S)	Loch-Ø a	Artikel-Nr.	Material/ Oberfläche	Menge pro Spule
2,5 - 6	14 - 10	4,3	24 361 110	CuZn	3.000
			24 361 120	CuZn/Sn	
			24 361 310	CuSn	
			24 361 320	CuSn/Sn	

Wird gefertigt nach: **DIN 46 225 Form A**



## Ringkabelschuh für M4

Leiterquerschnitt mm <sup>2</sup>	A.W.G. (B&S)	Loch-Ø a	Artikel-Nr.	Material/ Oberfläche	Menge pro Spule
2,5 - 6	14 - 10	4,3	24 363 110	CuZn	2.000
			24 363 120	CuZn/Sn	
			24 363 310	CuSn	
			24 363 320	CuSn/Sn	

Wird gefertigt nach: **LAT**