

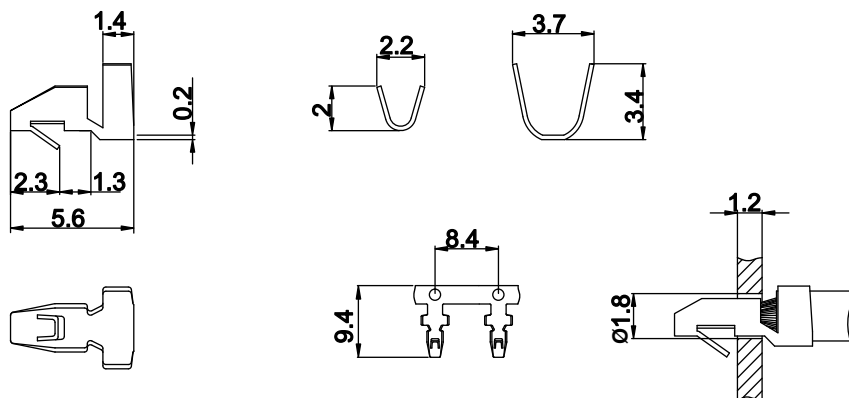
## Löthilfe

Queranbindung

Leiterquerschnitt mm <sup>2</sup>	A.W.G. (B&S)	Einbau-Ø	Artikel-Nr.	Material/ Oberfläche	Menge pro Spule
0,25 - 0,8	22 - 18	1,8	21 109 121	CuZn/Sn	15.000
			21 109 321	CuSn/Sn	

für Platinenstärke max. 1,6mm

Wird gefertigt nach: LAT



## Löthilfe

Queranbindung

Leiterquerschnitt mm <sup>2</sup>	A.W.G. (B&S)	Einbau-Ø	Artikel-Nr.	Material/ Oberfläche	Menge pro Spule
0,25 - 0,8	22 - 18	1,8	21 119 121	CuZn/Sn	15.000
			21 119 321	CuSn/Sn	

für Platinenstärke max. 1,2mm

Wird gefertigt nach: LAT