

Flachsteckhülse 2,8 mit Rastpunkt

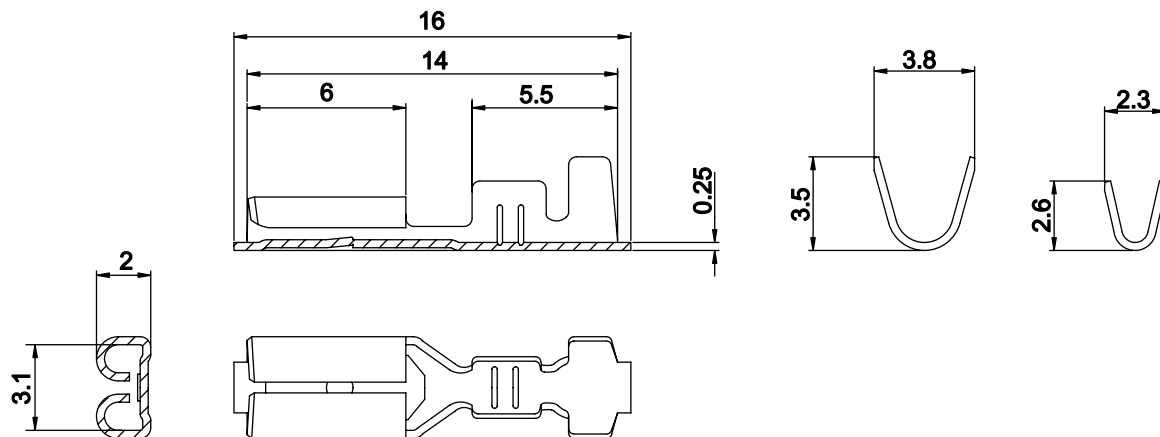
Leiterquerschnitt mm ²	A.W.G. (B&S)	Steckdicke	Artikel-Nr.	Material/ Oberfläche	Menge pro Spule
0,5 - 1	20 -18	0,5	22 810 115	CuZn	15.000
			22 810 125	CuZn/Sn	
			22 810 315	CuSn	
			22 810 325	CuSn/Sn	

Wird gefertigt nach: **DIN 46 330 Teil 2**

Flachsteckhülse 2,8 mit Rastpunkt

Leiterquerschnitt mm ²	A.W.G. (B&S)	Steckdicke	Artikel-Nr.	Material/ Oberfläche	Menge pro Spule
0,5 - 1	20 -18	0,8	22 810 110	CuZn	15.000
			22 810 120	CuZn/Sn	
			22 810 310	CuSn	
			22 810 320	CuSn/Sn	

Wird gefertigt nach: **DIN 46 330 Teil 2**



Flachsteckhülse 2,8 mit Rastpunkt

Leiterquerschnitt mm ²	A.W.G. (B&S)	Steckdicke	Artikel-Nr.	Material/ Oberfläche	Menge pro Spule
0,5 - 1	20 - 18	0,5	22 811 115	CuZn	15.000
			22 811 125	CuZn/Sn	
			22 811 315	CuSn	
			22 811 325	CuSn/Sn	

Wird gefertigt nach: **DIN 46 247 Blatt 1**

Flachsteckhülse 2,8 mit Rastpunkt

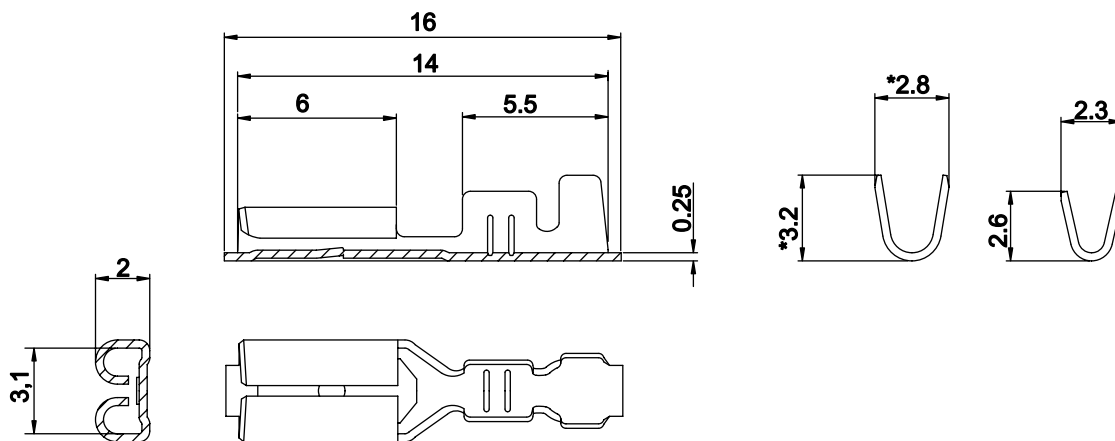
Leiterquerschnitt mm ²	A.W.G. (B&S)	Steckdicke	Artikel-Nr.	Material/ Oberfläche	Menge pro Spule
0,5 - 1	20 - 18	0,8	22 811 110	CuZn	15.000
			22 811 120	CuZn/Sn	
			22 811 310	CuSn	
			22 811 320	CuSn/Sn	

Wird gefertigt nach: **DIN 46 247 Blatt 1**

Flachsteckhülse 2,8 mit Rastpunkt, leicht aufsteckbar

Leiterquerschnitt mm ²	A.W.G. (B&S)	Steckdicke	Artikel-Nr.	Material/ Oberfläche	Menge pro Spule
0,5 - 1	20 - 18	0,5	22 811 117	CuZn	15.000
			22 811 127	CuZn/Sn	
			22 811 317	CuSn	
			22 811 327	CuSn/Sn	

Wird gefertigt nach: **DIN 46 247 Blatt 1**



Flachsteckhülse 2,8 mit Rastpunkt * Sonderausführung

Leiterquerschnitt mm ²	A.W.G. (B&S)	Steckdicke	Artikel-Nr.	Material/ Oberfläche	Menge pro Spule
0,5 - 1	20 -18	0,5	22 813 115	CuZn	15.000
			22 813 125	CuZn/Sn	
			22 813 315	CuSn	
			22 813 325	CuSn/Sn	

Wird gefertigt nach: DIN 46 247 Blatt 1 (außer * 3,2 / * 2,8)

Flachsteckhülse 2,8 mit Rastpunkt * Sonderausführung

Leiterquerschnitt mm ²	A.W.G. (B&S)	Steckdicke	Artikel-Nr.	Material/ Oberfläche	Menge pro Spule
0,5 - 1	20 -18	0,8	22 813 110	CuZn	15.000
			22 813 120	CuZn/Sn	
			22 813 310	CuSn	
			22 813 320	CuSn/Sn	

Wird gefertigt nach: DIN 46 247 Blatt 1 (außer * 3,2 / * 2,8)