

Flachsteckhülse 2,8 mit Rastpunkt, Doppelanschluß

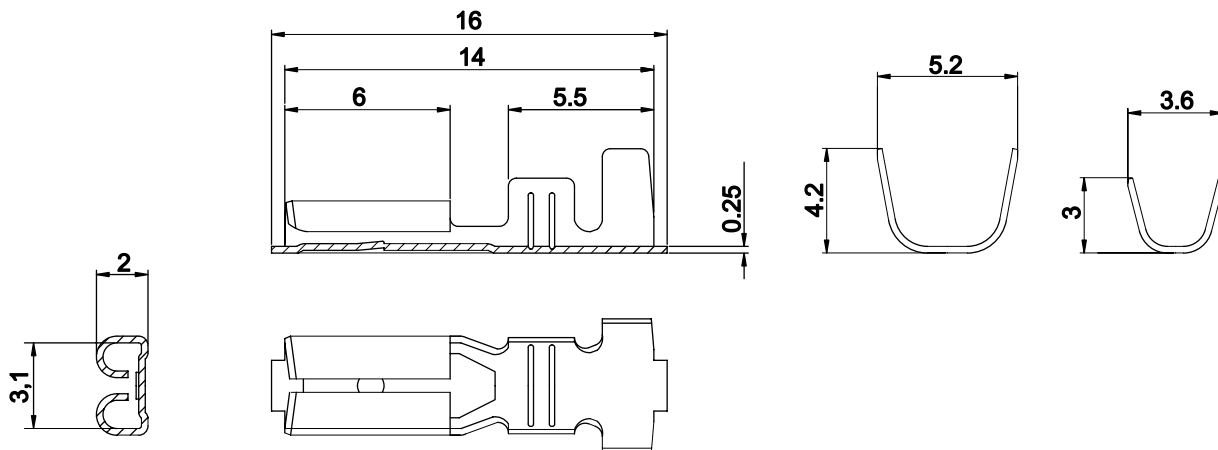
Leiterquerschnitt mm ²	A.W.G. (B&S)	Steckdicke	Artikel-Nr.	Material/ Oberfläche	Menge pro Spule
1 - 1,5	18 - 16	0,5	22 825 115	CuZn	15.000
2 x 0,75	2 x 19		22 825 125	CuZn/Sn	
			22 825 315	CuSn	
			22 825 325	CuSn/Sn	

Wird gefertigt nach: **DIN 46 330 Teil 2**

Flachsteckhülse 2,8 mit Rastpunkt, Doppelanschluß

Leiterquerschnitt mm ²	A.W.G. (B&S)	Steckdicke	Artikel-Nr.	Material/ Oberfläche	Menge pro Spule
1 - 1,5	18 - 16	0,8	22 825 110	CuZn	15.000
2 x 0,75	2 x 19		22 825 120	CuZn/Sn	
			22 825 310	CuSn	
			22 825 320	CuSn/Sn	

Wird gefertigt nach: **DIN 46 330 Teil 2**



Flachsteckhülse 2,8 mit Rastpunkt, Doppelanschluß

Leiterquerschnitt mm ²	A.W.G. (B&S)	Steckdicke	Artikel-Nr.	Material/ Oberfläche	Menge pro Spule
1 - 1,5	18 - 16	0,5	22 826 115	CuZn	15.000
2 x 0,75	2 x 19		22 826 125	CuZn/Sn	
			22 826 315	CuSn	
			22 826 325	CuSn/Sn	

Wird gefertigt nach: LAT

Flachsteckhülse 2,8 mit Rastpunkt, Doppelanschluß

Leiterquerschnitt mm ²	A.W.G. (B&S)	Steckdicke	Artikel-Nr.	Material/ Oberfläche	Menge pro Spule
1 - 1,5	18 - 16	0,8	22 826 110	CuZn	15.000
2 x 0,75	2 x 19		22 826 120	CuZn/Sn	
			22 826 310	CuSn	
			22 826 320	CuSn/Sn	

Wird gefertigt nach: LAT