

## Flachsteckhülse 2,8 mit Rastnase

Leiterquerschnitt mm <sup>2</sup>	A.W.G. (B&S)	Steckdicke	Artikel-Nr.	Material/ Oberfläche	Menge pro Spule
0,5 - 1	20 - 18	0,5	22 812 115	CuZn	15.000
			22 812 125	CuZn/Sn	
			22 812 315	CuSn	
			22 812 325	CuSn/Sn	

Wird gefertigt nach: **DIN 46 340 Teil 1**

## Flachsteckhülse 2,8 mit Rastnase

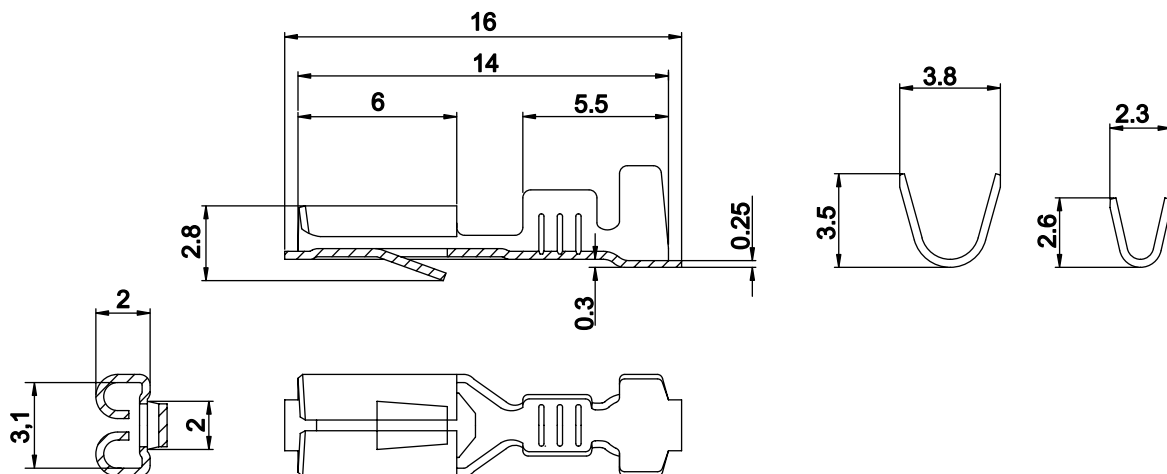
Leiterquerschnitt mm <sup>2</sup>	A.W.G. (B&S)	Steckdicke	Artikel-Nr.	Material/ Oberfläche	Menge pro Spule
0,5 - 1	20 - 18	0,8	22 812 110	CuZn	15.000
			22 812 120	CuZn/Sn	
			22 812 310	CuSn	
			22 812 320	CuSn/Sn	

Wird gefertigt nach: **DIN 46 340 Teil 1**

## Flachsteckhülse 2,8 mit Rastnase, leicht steckbar

Leiterquerschnitt mm <sup>2</sup>	A.W.G. (B&S)	Steckdicke	Artikel-Nr.	Material/ Oberfläche	Menge pro Spule
0,5 - 1	20 - 18	0,8	22 812 117	CuZn	15.000
			22 812 127	CuZn/Sn	
			22 812 317	CuSn	
			22 812 327	CuSn/Sn	

Wird gefertigt nach: **DIN 46 340 Teil 1**



## Flachsteckhülse 2,8 mit Rastnase

Leiterquerschnitt mm <sup>2</sup>	A.W.G. (B&S)	Steckdicke	Artikel-Nr.	Material/ Oberfläche	Menge pro Spule
0,5 - 1	20 -18	0,5	92 812 115	CuZn	15.000
			92 812 125	CuZn/Sn	
			92 812 315	CuSn	
			92 812 325	CuSn/Sn	

Wird gefertigt nach: LAT

## Flachsteckhülse 2,8 mit Rastnase

Leiterquerschnitt mm <sup>2</sup>	A.W.G. (B&S)	Steckdicke	Artikel-Nr.	Material/ Oberfläche	Menge pro Spule
0,5 - 1	20 -18	0,5	92 812 110	CuZn	15.000
			92 812 120	CuZn/Sn	
			92 812 310	CuSn	
			92 812 320	CuSn/Sn	

Wird gefertigt nach: LAT