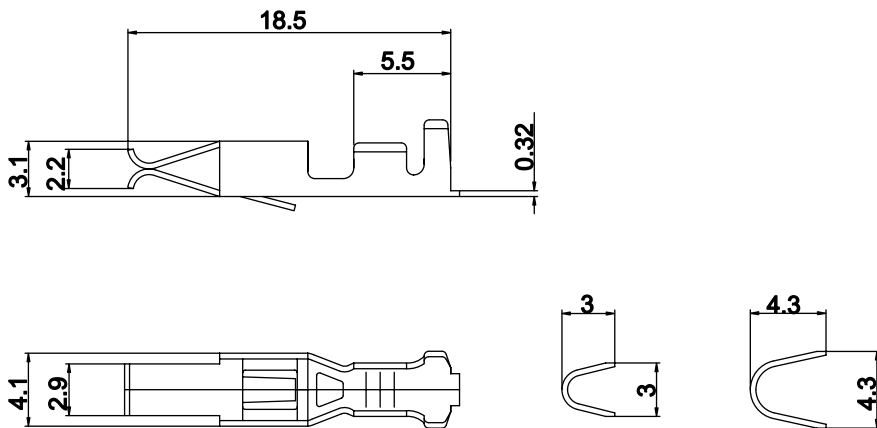


Doppelflachkontakt mit Schlitz

Queranbindung

Leiterquerschnitt mm ²	A.W.G. (B&S)	Steckdicke	Artikel-Nr.	Material/ Oberfläche	Menge pro Spule
0,75 - 1,5	19 - 16	0,8	20 288 114	CuZn	4.000
			20 288 124	CuZn/Sn	
			20 288 314	CuSn	
			20 288 324	CuSn/Sn	

Wird gefertigt nach: LAT



Doppelflachkontakt

Queranbindung

Leiterquerschnitt mm ²	A.W.G. (B&S)	Steckdicke	Artikel-Nr.	Material/ Oberfläche	Menge pro Spule
0,75 - 1,5	19 - 16	0,8	90 288 114	CuZn	4.000
			90 288 124	CuZn/Sn	
			90 288 314	CuSn	
			90 288 324	CuSn/Sn	

Wird gefertigt nach: LAT