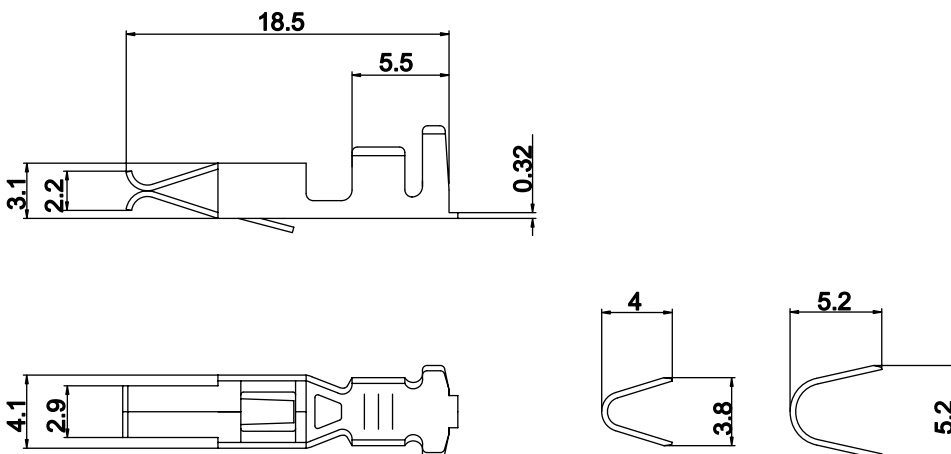


Doppelflachkontakt mit Schlitz

Queranbindung

Leiterquerschnitt mm ²	A.W.G. (B&S)	Steckdicke	Artikel-Nr.	Material/ Oberfläche	Menge pro Spule
1 - 2,5	18 - 14	0,8	20 289 114	CuZn	3.500
			20 289 124	CuZn/Sn	
			20 289 314	CuSn	
			20 289 324	CuSn/Sn	

Wird gefertigt nach: LAT



Doppelflachkontakt

Queranbindung

Leiterquerschnitt mm ²	A.W.G. (B&S)	Steckdicke	Artikel-Nr.	Material/ Oberfläche	Menge pro Spule
1 - 2,5	18 - 14	0,8	90 289 114	CuZn	3.500
			90 289 124	CuZn/Sn	
			90 289 314	CuSn	
			90 289 324	CuSn/Sn	

Wird gefertigt nach: LAT