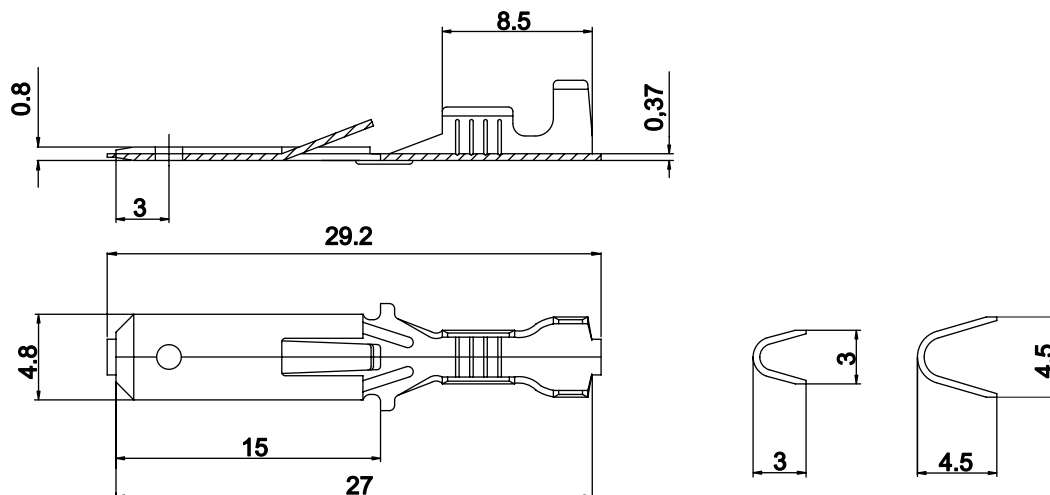


Flachstecker 4,8 mit Rastnase und Rastloch

Queranbindung

Leiterquerschnitt mm ²	A.W.G. (B&S)	Steckdicke	Artikel-Nr.	Material/ Oberfläche	Menge pro Spule
0,5 - 1	20 - 18	0,8	54 812 111	CuZn	4.500
			54 812 121	CuZn/Sn	
			54 812 311	CuSn	
			54 812 321	CuSn/Sn	

Wird gefertigt nach: **DIN 46 343 Teil 2 Form B**



Flachstecker 4,8 mit Rastnase und Rastloch

Leiterquerschnitt mm ²	A.W.G. (B&S)	Steckdicke	Artikel-Nr.	Material/ Oberfläche	Menge pro Spule
0,5 - 1	20 - 18	0,8	54 811 111	CuZn	6.000
			54 811 121	CuZn/Sn	
			54 811 311	CuSn	
			54 811 321	CuSn/Sn	

Wird gefertigt nach: **DIN 46 343 Teil 2**