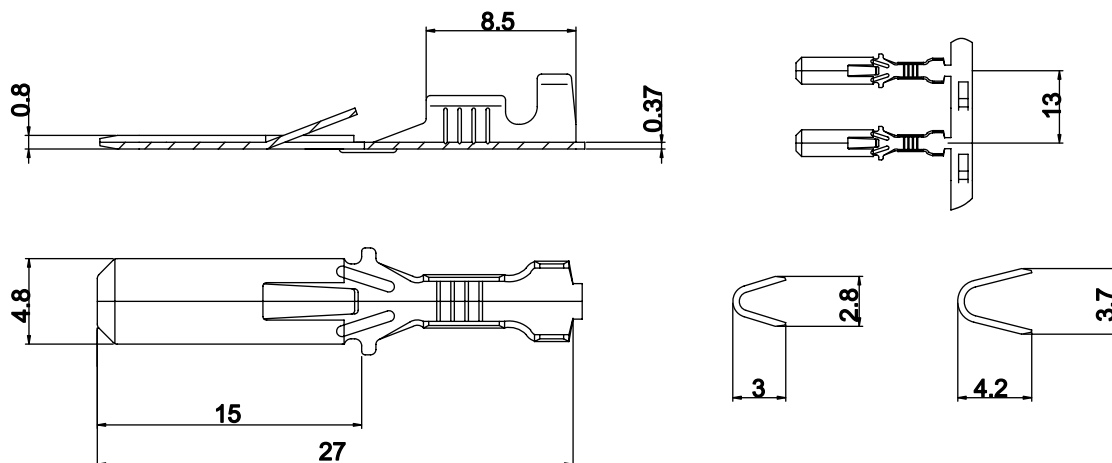


## Flachstecker 4,8 mit Rastnase

Leiterquerschnitt mm <sup>2</sup>	A.W.G. (B&S)	Steckdicke	Artikel-Nr.	Material/ Oberfläche	Menge pro Spule
0,5 - 1	20 - 18	0,8	54 811 112	CuZn	6.000
			54 811 122	CuZn/Sn	
			54 811 312	CuSn	
			54 811 322	CuSn/Sn	

Wird gefertigt nach: **DIN 46 343 Teil 2**



## Flachstecker 4,8 mit Rastnase

Queranbindung

Leiterquerschnitt mm <sup>2</sup>	A.W.G. (B&S)	Steckdicke	Artikel-Nr.	Material/ Oberfläche	Menge pro Spule
0,5 - 1	20 - 18	0,8	54 812 112	CuZn	4.500
			54 812 122	CuZn/Sn	
			54 812 312	CuSn	
			54 812 322	CuSn/Sn	

Wird gefertigt nach: **DIN 46 343 Teil 2 Form A**