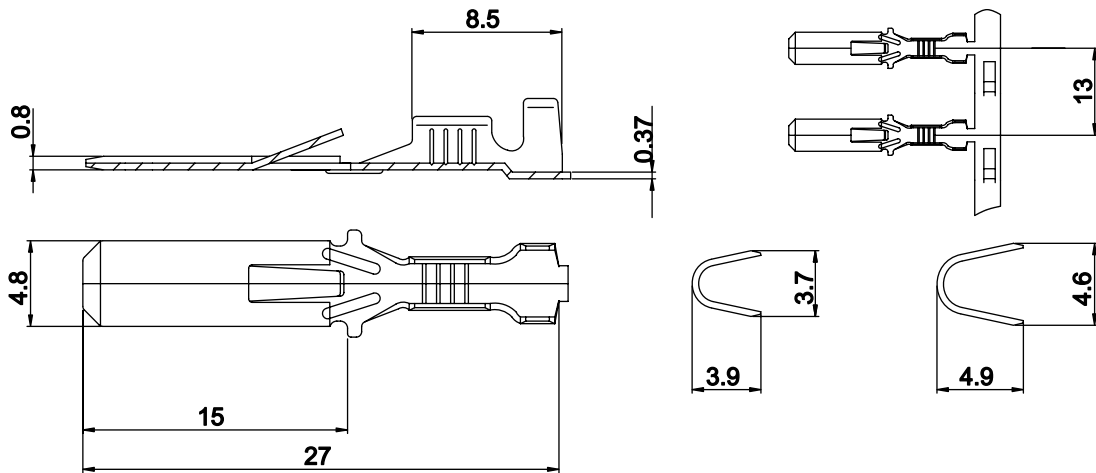


Flachstecker 4,8 mit Rastnase und Rastloch

Queranbindung

Leiterquerschnitt mm ²	A.W.G. (B&S)	Steckdicke	Artikel-Nr.	Material/ Oberfläche	Menge pro Spule
1 - 2,5	18 - 14	0,8	54 827 111	CuZn	4.000
			54 827 121	CuZn/Sn	
			54 827 311	CuSn	
			54 827 321	CuSn/Sn	

Wird gefertigt nach: **DIN 46 343 Teil 2 Form B**



Flachstecker 4,8 mit Rastnase

Queranbindung

Leiterquerschnitt mm ²	A.W.G. (B&S)	Steckdicke	Artikel-Nr.	Material/ Oberfläche	Menge pro Spule
1 - 2,5	18 - 14	0,8	54 827 112	CuZn	4.000
			54 827 122	CuZn/Sn	
			54 827 312	CuSn	
			54 827 322	CuSn/Sn	

Wird gefertigt nach: **DIN 46 343 Teil 2 Form A**

