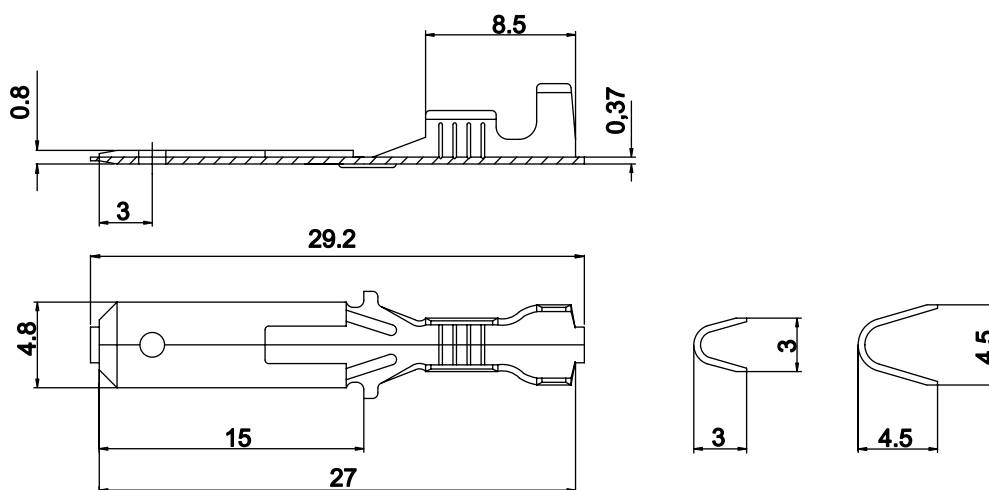


Flachstecker 4,8 mit Rastloch

Leiterquerschnitt mm ²	A.W.G. (B&S)	Steckdicke	Artikel-Nr.	Material/ Oberfläche	Menge pro Spule
0,5 - 1	20 - 18	0,5	54 810 110	CuZn	5.000
			54 810 120	CuZn/Sn	
			54 810 310	CuSn	
			54 810 320	CuSn/Sn	

Wird gefertigt nach: **LAT**



Flachstecker 4,8 mit Rastloch

Leiterquerschnitt mm ²	A.W.G. (B&S)	Steckdicke	Artikel-Nr.	Material/ Oberfläche	Menge pro Spule
0,5 - 1	20 - 18	0,8	54 811 110	CuZn	6.000
			54 811 120	CuZn/Sn	
			54 811 310	CuSn	
			54 811 320	CuSn/Sn	

Wird gefertigt nach: **DIN 46 343 Teil 2**