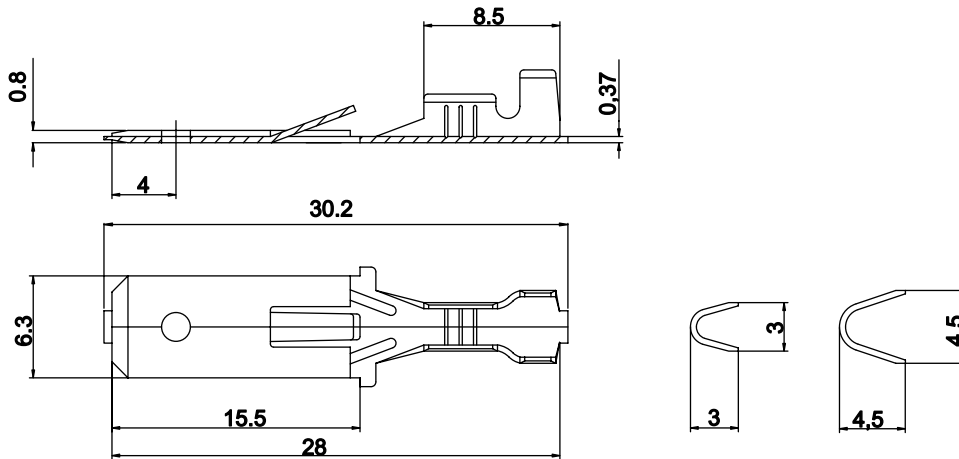


Flachstecker 6,3 mit Rastloch

| Leiterquerschnitt mm ² | A.W.G. (B&S) | Steckdicke | Artikel-Nr. | Material/ Oberfläche | Menge pro Spule |
|--------------------------------------|-----------------|------------|-------------|-------------------------|-----------------|
| 0,5 - 1 | 20 - 18 | 0,8 | 56 310 110 | CuZn | 4.000 |
| | | | 56 310 120 | CuZn/Sn | |
| | | | 56 310 310 | CuSn | |
| | | | 56 310 320 | CuSn/Sn | |

Wird gefertigt nach: **DIN 46 343 Teil 3**



Flachstecker 6,3 mit Rastnase und Rastloch

| Leiterquerschnitt mm ² | A.W.G. (B&S) | Steckdicke | Artikel-Nr. | Material/ Oberfläche | Menge pro Spule |
|--------------------------------------|-----------------|------------|-------------|-------------------------|-----------------|
| 0,5 - 1 | 20 - 18 | 0,8 | 56 310 111 | CuZn | 4.000 |
| | | | 56 310 121 | CuZn/Sn | |
| | | | 56 310 311 | CuSn | |
| | | | 56 310 321 | CuSn/Sn | |

Wird gefertigt nach: **DIN 46 343 Teil 3**

