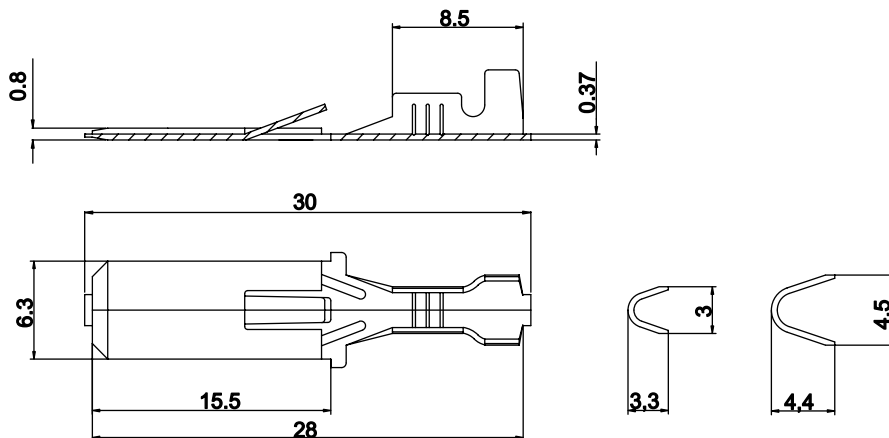


Flachstecker 6,3 mit Rastnase und Rastloch

Leiterquerschnitt mm ²	A.W.G. (B&S)	Steckdicke	Artikel-Nr.	Material/ Oberfläche	Menge pro Spule
0,75 - 1,5	18 - 16	0,8	56 315 111	CuZn	4.000
			56 315 121	CuZn/Sn	
			56 315 311	CuSn	
			56 315 321	CuSn/Sn	

Wird gefertigt nach: LAT



Flachstecker 6,3 mit Rastnase

Leiterquerschnitt mm ²	A.W.G. (B&S)	Steckdicke	Artikel-Nr.	Material/ Oberfläche	Menge pro Spule
0,75 - 1,5	18 - 16	0,8	56 315 112	CuZn	4.000
			56 315 122	CuZn/Sn	
			56 315 312	CuSn	
			56 315 322	CuSn/Sn	

Wird gefertigt nach: LAT

