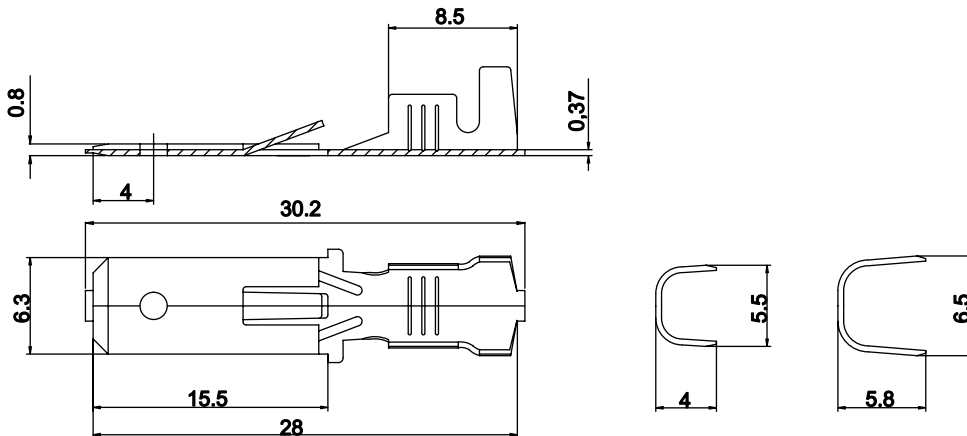


Flachstecker 6,3 mit Rastloch

Leiterquerschnitt mm ²	A.W.G. (B&S)	Steckdicke	Artikel-Nr.	Material/ Oberfläche	Menge pro Spule
2,5 - 6	14 - 10	0,8	56 360 110	CuZn	4.000
			56 360 120	CuZn/Sn	
			56 360 310	CuSn	
			56 360 320	CuSn/Sn	

Wird gefertigt nach: LAT



Flachstecker 6,3 mit Rastnase und Rastloch

Leiterquerschnitt mm ²	A.W.G. (B&S)	Steckdicke	Artikel-Nr.	Material/ Oberfläche	Menge pro Spule
2,5 - 6	14 - 10	0,8	56 360 111	CuZn	4.000
			56 360 121	CuZn/Sn	
			56 360 311	CuSn	
			56 360 321	CuSn/Sn	

Wird gefertigt nach: LAT

