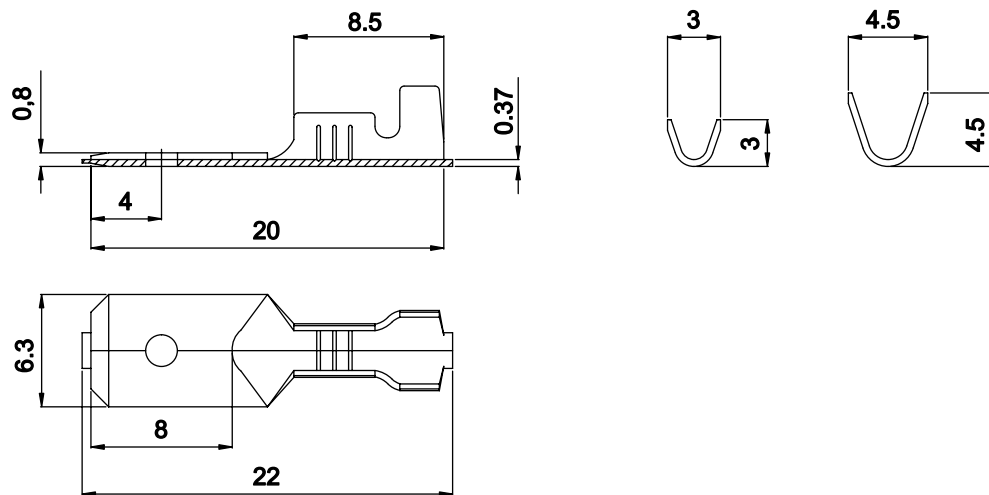


Flachstecker 6,3 mit Rastloch

Leiterquerschnitt mm ²	A.W.G. (B&S)	Steckdicke	Artikel-Nr.	Material/ Oberfläche	Menge pro Spule
0,5 - 1	20 - 18	0,8	56 310 110	CuZn	4.000
			56 310 120	CuZn/Sn	
			56 310 310	CuSn	
			56 310 320	CuSn/Sn	

Wird gefertigt nach: **DIN 46 343 Teil 3**



Flachstecker 6,3 mit Rastloch

Leiterquerschnitt mm ²	A.W.G. (B&S)	Steckdicke	Artikel-Nr.	Material/ Oberfläche	Menge pro Spule
0,5 - 1	20 - 18	0,8	56 311 110	CuZn	6.000
			56 311 120	CuZn/Sn	
			56 311 310	CuSn	
			56 311 320	CuSn/Sn	

Wird gefertigt nach: **DIN 46 248 Teil 3**

