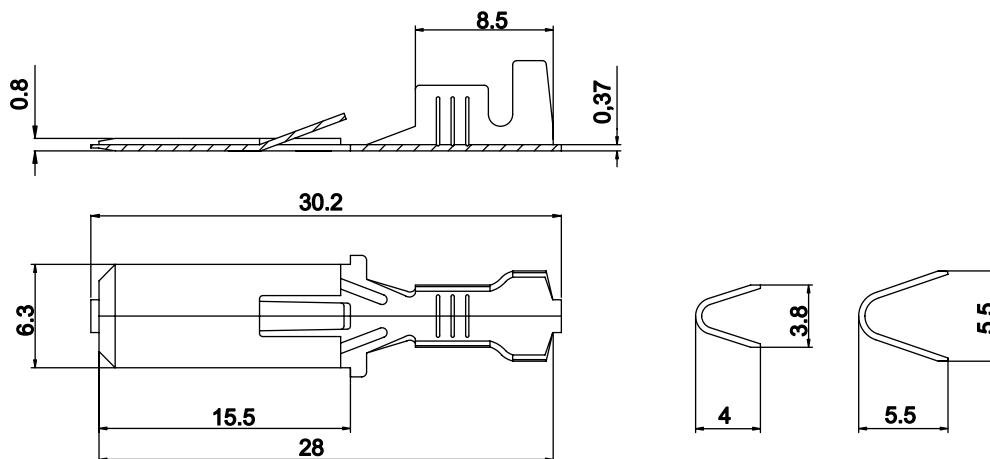


Flachstecker 6,3 mit Rastnase und Rastloch

Leiterquerschnitt mm ²	A.W.G. (B&S)	Steckdicke	Artikel-Nr.	Material/ Oberfläche	Menge pro Spule
1 - 2,5	18 - 14	0,8	56 325 111	CuZn	4.000
			56 325 121	CuZn/Sn	
			56 325 311	CuSn	
			56 325 321	CuSn/Sn	

Wird gefertigt nach: **DIN 46 343 Teil 3**



Flachstecker 6,3 mit Rastnase

Leiterquerschnitt mm ²	A.W.G. (B&S)	Steckdicke	Artikel-Nr.	Material/ Oberfläche	Menge pro Spule
1 - 2,5	18 - 14	0,8	56 325 112	CuZn	4.000
			56 325 122	CuZn/Sn	
			56 325 312	CuSn	
			56 325 322	CuSn/Sn	

Wird gefertigt nach: **DIN 46 343 Teil 3**

