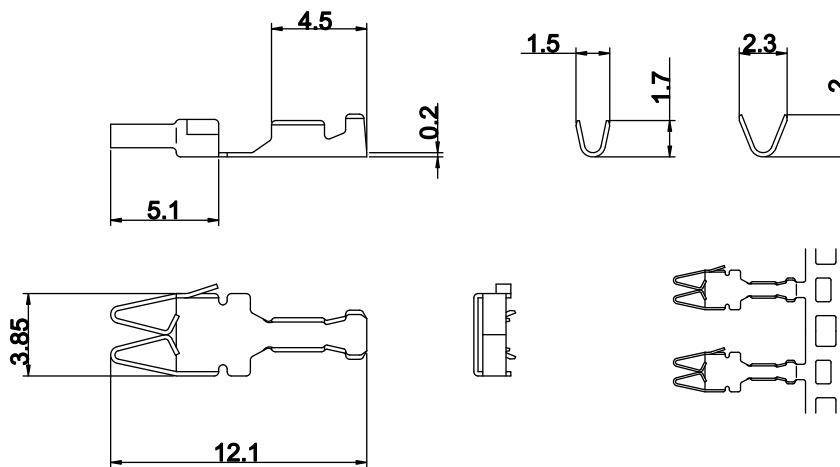


## TAE-Federkontakt

Queranbindung

Leiterquerschnitt mm <sup>2</sup>	A.W.G. (B&S)	Artikel-Nr.	Material/ Oberfläche	Menge pro Spule
0,1 - 0,25	27 - 23	91 302 710	Neusilber	20.000

Wird gefertigt nach: **LAT**



## Kontaktfeder

Queranbindung

Leiterquerschnitt mm <sup>2</sup>	A.W.G. (B&S)	für Pfosten	Artikel-Nr.	Material/ Oberfläche	Menge pro Spule
0,14 - 0,25	26 - 23	0,6 x 0,7	23 850 114	CuZn	15.000
			23 850 124	CuZn/Sn	
			23 850 314	CuSn	
			23 850 324	CuSn/Sn	
			23 850 354	*CuSn/gal Ni*	

\* im Kontaktbereich Goldplattierung / im Crimpbereich einseitig verzinkt

Wird gefertigt nach: **LAT**