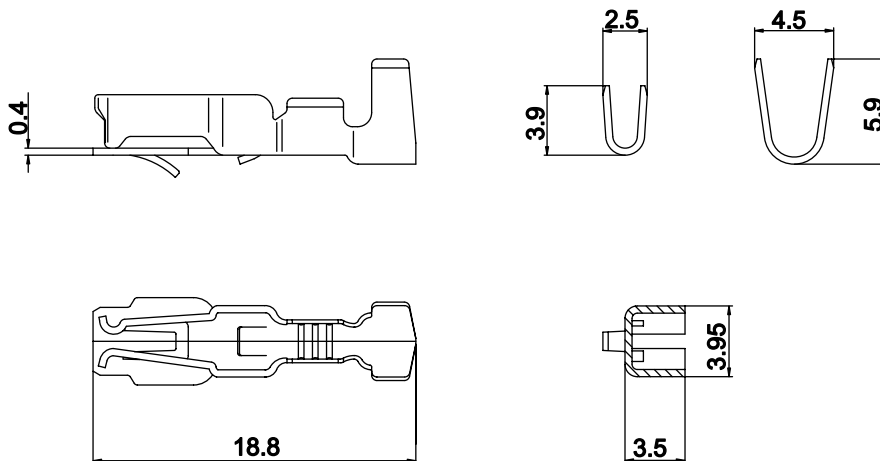


Kontaktfeder

Leiterquerschnitt mm ²	A.W.G. (B&S)	Öffnungsmaß	Artikel-Nr.	Material/ Oberfläche	Menge pro Spule
0,5 - 1,5	20 - 16	0,8	20 810 114	CuZn	6.000
			20 810 124	CuZn/Sn	
			20 810 314	CuSn	
			20 810 324	CuSn/Sn	

Wird gefertigt nach: LAT



Kontaktfeder

Leiterquerschnitt mm ²	A.W.G. (B&S)	Öffnungsmaß	Artikel-Nr.	Material/ Oberfläche	Menge pro Spule
1,5 - 3 2 x 1,5	16 - 13	0,8	20 830 114	CuZn	6.000
			20 830 124	CuZn/Sn	
			20 830 314	CuSn	
			20 830 324	CuSn/Sn	

Wird gefertigt nach: LAT