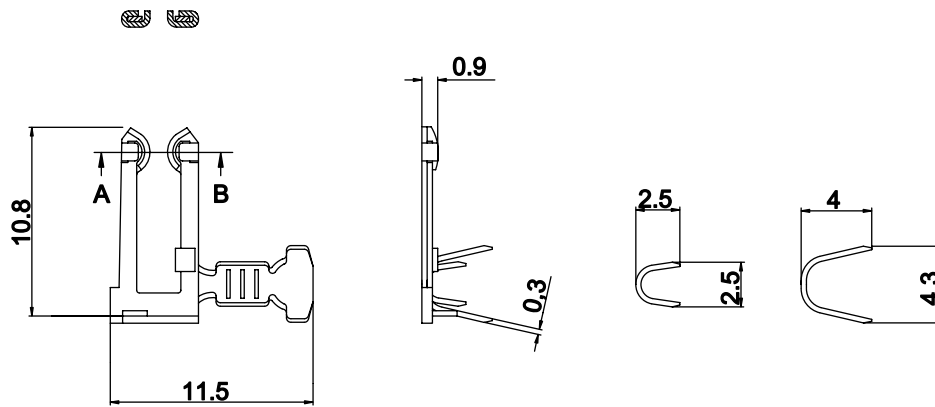


Schnitt A-B



Winkelgabelfeder für seidl. Anschluß

Queranbindung

| Leiterquerschnitt mm ² | A.W.G. (B&S) | Öffnungsmaß | Artikel-Nr. | Material/ Oberfläche | Menge pro Spule |
|--------------------------------------|-----------------|-------------|-------------|-------------------------|-----------------|
| 0,5 - 1 | 20 - 18 | 1 | 20 510 116 | CuZn | 5.000 |
| | | | 20 510 126 | CuZn/Sn | |
| | | | 20 510 316 | CuSn | |
| | | | 20 510 326 | CuSn/Sn | |

Wird gefertigt nach: LAT